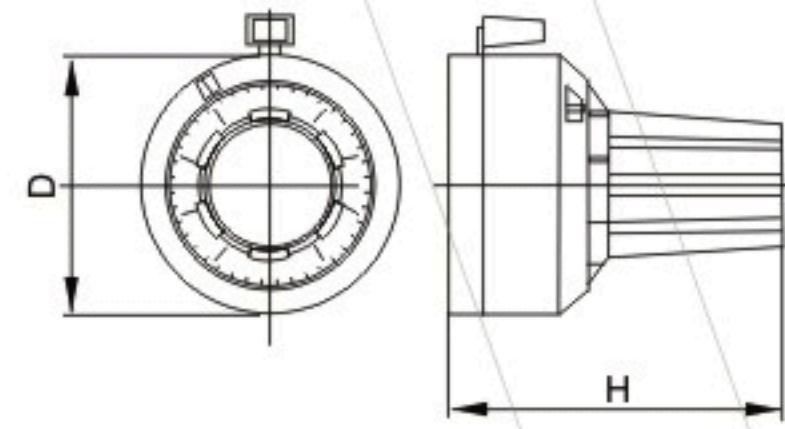
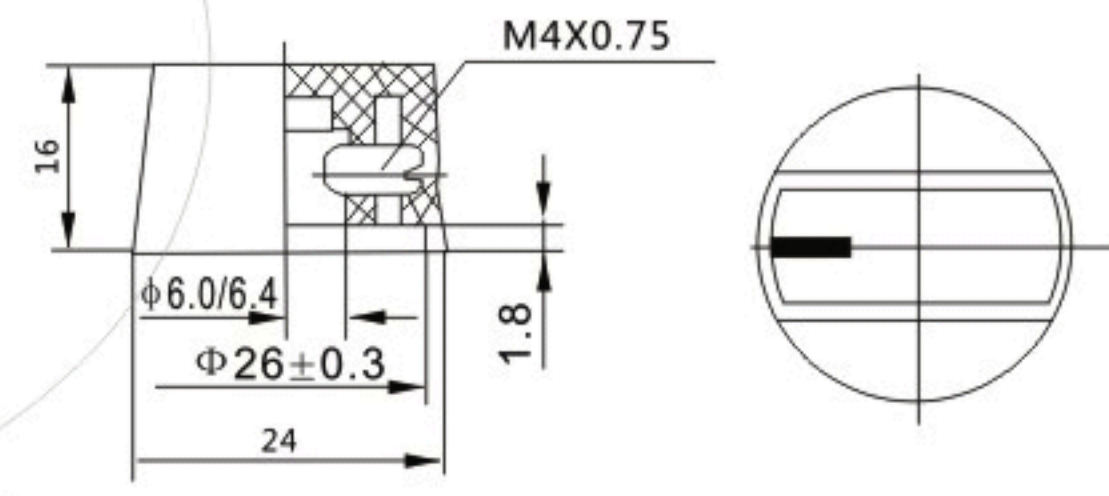
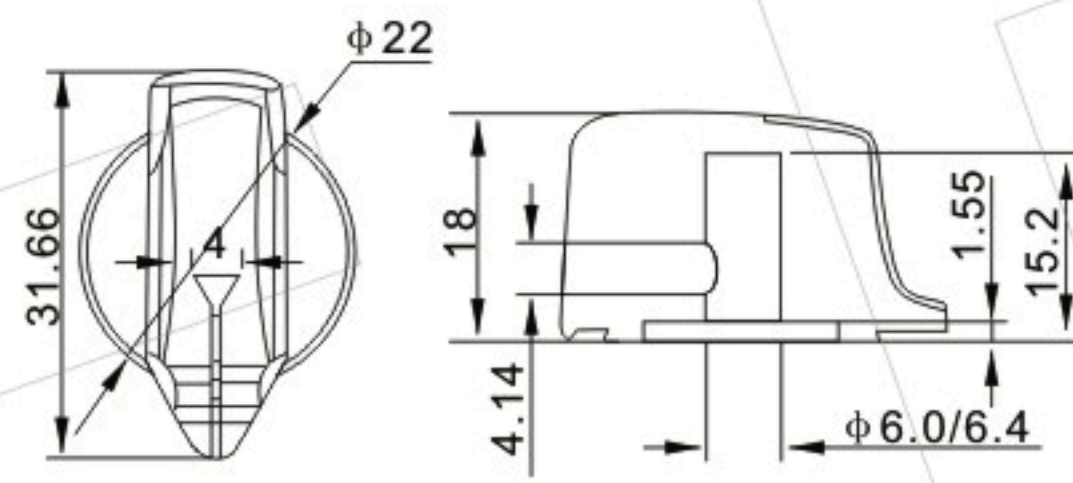
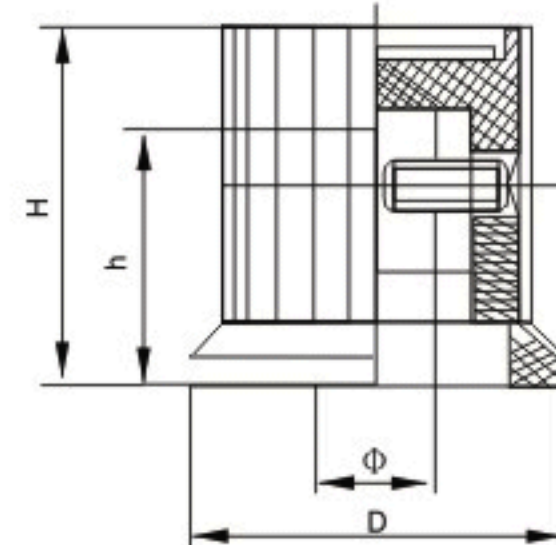
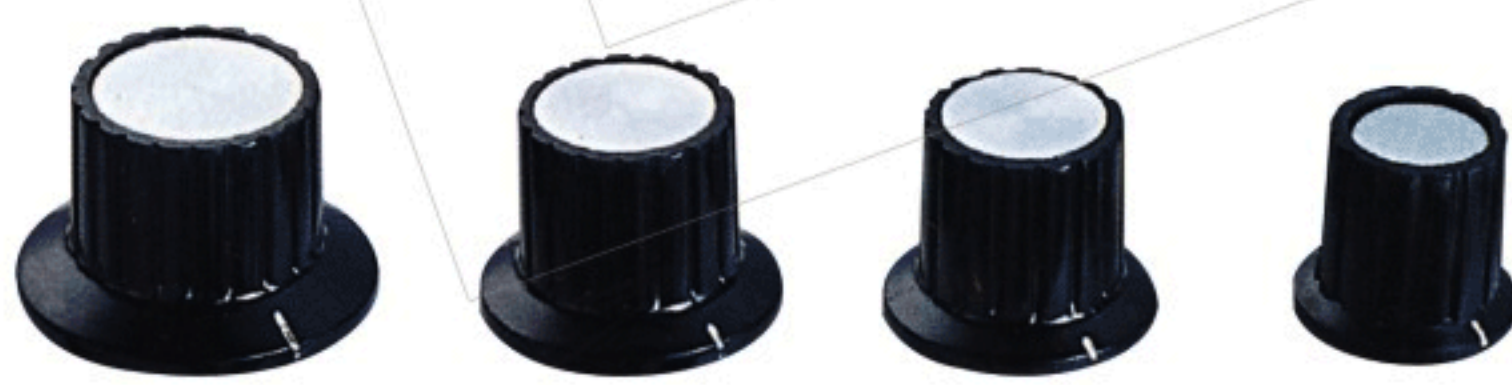


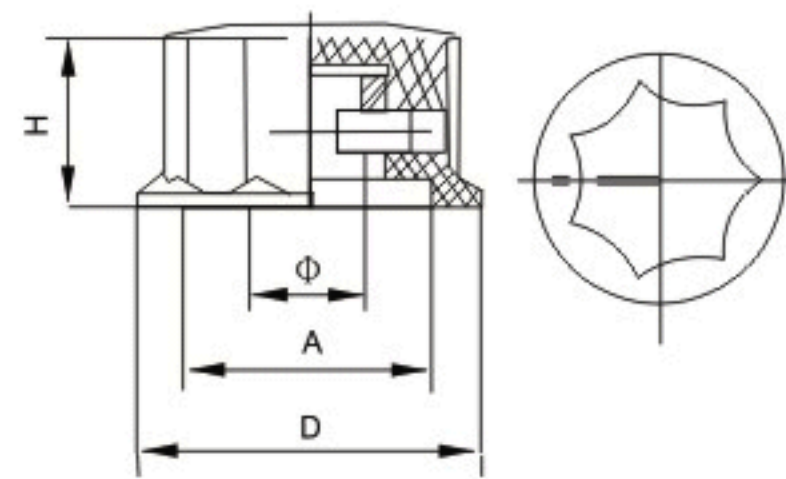
型号Type	印字Marking	D	H	B	Shaft Dia.	
KN-138A	Number:1~9	23.8	14	15	φ 6.0	φ 6.4
KN-138B	Delta mark	23.8	14	15	φ 6.0	φ 6.4
KN-135A	Number:1~9	29	19	16.4	φ 6.0	φ 6.4
KN-135B	Delta mark	29	19	16.4	φ 6.0	φ 6.4
KN-139A	Number:1~9	36.5	15.2	20	φ 6.0	φ 6.4
KN-139B	Delta mark	36.5	15.2	20	φ 6.0	φ 6.4



型号Type	窗口显字 Number in window	D	H	Shaft Dia.
ZJ22-23-4	1 or 3	22	23	φ 4.0
ZJ22-23-6	1 or 3	22	23	φ 6.0
ZJ22-23-6.4	1 or 3	22	23	φ 6.4
ZJ22-27-4	1 or 3	22	27	φ 4.0
ZJ22-27-6	1 or 3	22	27	φ 6.0
ZJ22-27-6.4	1 or 3	22	27	φ 6.4
ZJ44-26-6	1 or 3	44	26	φ 6.0
ZJ40-37-6	NONE	40	37	φ 6.0

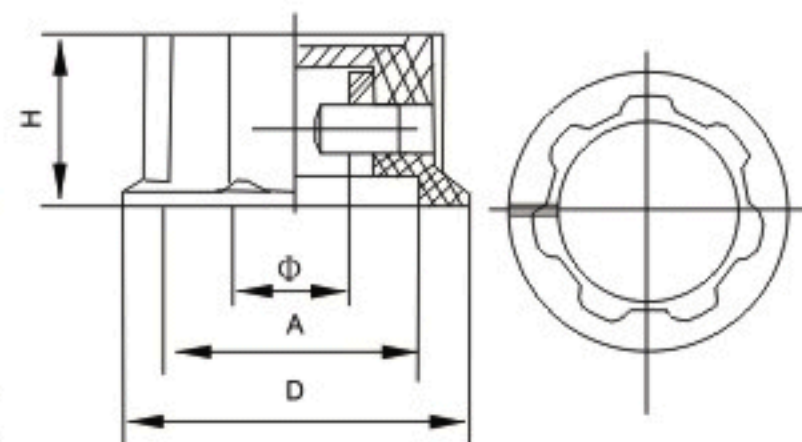


型号Type	D	H	h	Shaft Dia.
KYP16-16-4	16	16	13	φ 4.0
KYP18-16-4	18	18	13.5	φ 4.0
KYP22-18-6	22	18	14.5	φ 6.0
KYP25-18-6	25	18	15	φ 6.0
KYP32-20-6	32	20	15	φ 6.0



型号Type	D	A	H	Shaft Dia.	
MF-B01	φ 23.8	φ 13.8	15	φ 6.0	φ 6.4
MF-B02	φ 28	φ 19.7	15	φ 6.0	φ 6.4
MF-B03	φ 33.5	φ 23.4	15	φ 6.0	φ 6.4

MF-B03 MF-B02 MF-B01

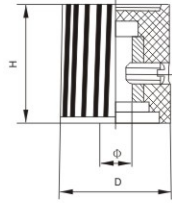


型号Type	D	A	H	Shaft Dia.	
MF-A01	φ 19.5	φ 12	11.5	φ 6.0	φ 6.4
MF-A02	φ 22.9	φ 14.5	12.7	φ 6.0	φ 6.4
MF-A03	φ 27	φ 21	16	φ 6.0	φ 6.4
MF-A04	φ 33	φ 26	16	φ 6.0	φ 6.4
MF-A05	φ 45	φ 37.1	20.3	φ 6.0	φ 6.4

MF-A05 MF-A04 MF-A03 MF-A02 MF-A01



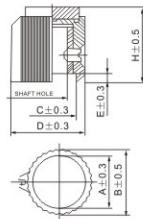
KYZ Series



型号Type	D	H	Shaft Dia.	
KYZ12-16-4	12	16	φ 4.0	
KYZ14-18-4	14	18	φ 4.0	
KYZ16-18-4	16	18	φ 4.0	
KYZ18-18-6	18	18	φ 4.0	φ 6.0
KYZ20-18-6	20	18	φ 4.0	φ 6.0
KYZ25-18-6	25	18	φ 6.0	
KYZ32-16-6	32	16	φ 6.0	



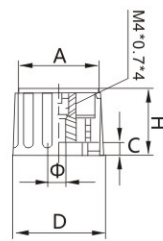
KN113 Series set screw



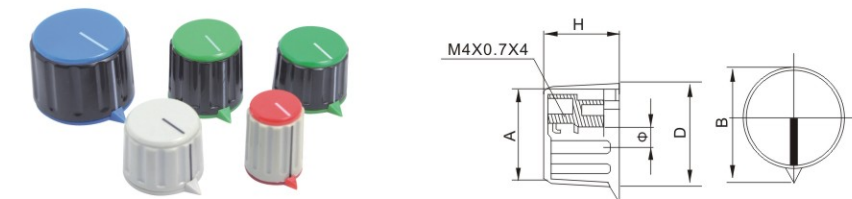
型号Type	A	B	C	D	E	H	Shaft Dia.	
KN113-A	φ 21.5	φ 25.4	φ 22	φ 29.1	φ 3.2	φ 16.4	φ 6.0	φ 6.4
KN113-B	φ 16.7	φ 19.5	φ 13.2	φ 23	φ 3	φ 16.5	φ 6.0	φ 6.4
KN113-C	φ 10.8	φ 13.2	φ 8.9	φ 15	φ 2.4	φ 15.1	φ 3.2	φ 6.0



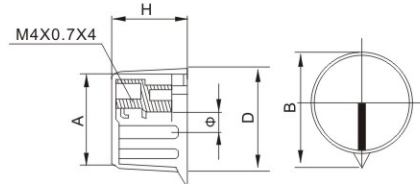
KN115 Series 螺母锁紧 Inner Lock



型号Type	A	D	C	H	Shaft Dia.	
KN115-C	φ 33	φ 36.0	4	22	φ 6.0	φ 6.4
KN115-D	φ 25	φ 28.5	3.8	20.5	φ 6.0	φ 6.4
KN115-E	φ 18.8	φ 21.3	3	20	φ 6.0	φ 6.4
KN115-F	φ 13.2	φ 15.3	0	19.5	φ 6.0	φ 6.4



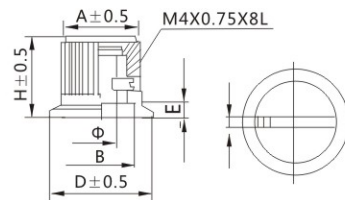
KN116 Series 螺母锁紧 Inner Lock



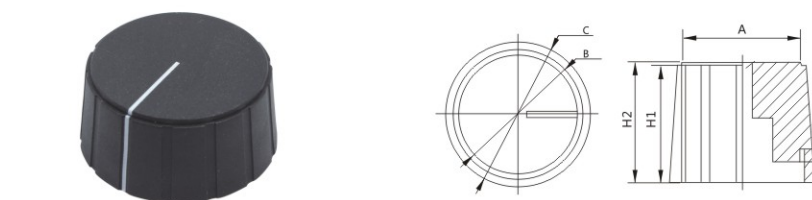
型号Type	A	B	D	H	Shaft Dia.	
KN116-C	φ 33	φ 39	36.0	23	φ 6.0	φ 6.4
KN116-D	φ 25	φ 33	28.5	21.5	φ 6.0	φ 6.4
KN116-E	φ 18.8	φ 25	21.3	21	φ 6.0	φ 6.4
KN116-F	φ 13.2	φ 18	15.3	20.6	φ 6.0	φ 6.4



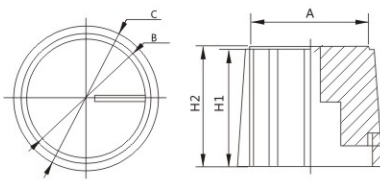
KN-8 Series



型号Type	A	B	D	E	H	F	Shaft Dia.	
KN-8C	φ 27	φ 24.5	φ 34.8	2.5	18	2.9	φ 6.0	φ 6.4
KN-8D	φ 18	φ 15	φ 24	5	20	2.3	φ 6.0	φ 6.4
KN-8E	φ 14.5	φ 11.7	φ 20.3	2.9	15.6	2	φ 6.0	φ 6.4
KN-8F	φ 11.3	φ 9.5	φ 15.5	3	14.2	1.6	φ 6.0	φ 6.4



KN106 Series 螺母锁紧 Inner Lock



型号Type	A	B	C	H1	H2	Shaft Dia.
KN106-A	φ 17.6	φ 19	φ 21.5	17.3	18	φ 6.0
KN106-B	φ 33.2	φ 35	φ 38	17.3	18.4	φ 6.0

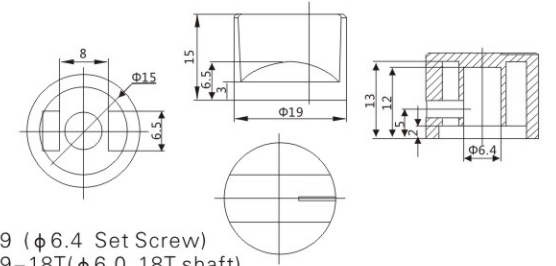


Aluminum Knob 18T shaft

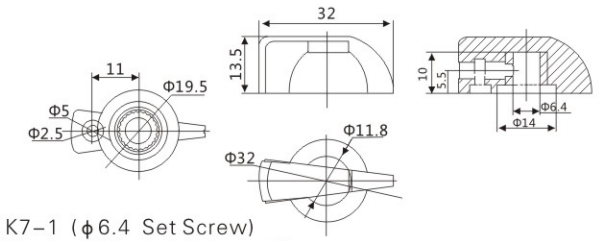
BLACK	SILVER	GOLD
A10X15	B10X15	C10X15
A13X17	B13X17	C13X17
A15X17	B15X17	C15X17
A17X17	B17X17	C17X17
A21X17	B21X17	C21X17
A21X13	B21X13	C21X13
A23X17	B23X17	C23X17
A26X17	B26X17	C26X17
A30X17	B30X17	C30X17
A32X17	B32X17	C32X17
A40X17	B40X17	C40X17
A48X17	B48X17	C48X17



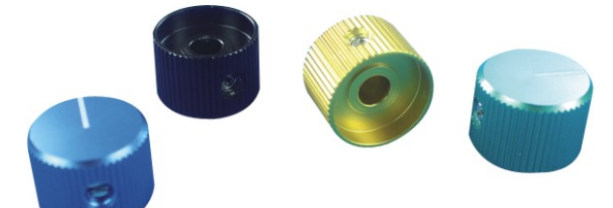
KN-19 (φ 6.4 Set Screw)
KN-19-18T(φ 6.0 18T shaft)



K7-1 (φ 6.4 Set Screw)
K7-1-18T(φ 6.0 18T shaft)



KN-1900H-S(φ 12.7X16)



A-2014(φ 20X14)



KN-1614(φ 16X14) KN-1615(φ 16X15) KN-1516(φ 15X16)



KA483-5(φ 15X17)



KA485-2(φ 15X15)



KA485-4(φ 15X15)